

Zawór antyskażeniowy EA kołnierzowy i gwintowany

WODA



Na zdjęciu DN80



Na zdjęciu DN32 gwintowany

Opis wyrobu:

- Wieko (pokrywa) umożliwiająca bieżącą kontrolę wewnętrznych części zaworu bez konieczności jego demontażu
- Korpus kołnierzowy wykonany z żeliwa sferoidalnego EN-GJS 400-15 (DN50-DN200) z mosiądzu metodą kucia (DN15-DN50)
- Praca w dowolnym położeniu dla średnic DN15-DN50 gwintowany
- Nie generuje uderzeń hydraulicznych
- Szczelność przy wysokim i niskim ciśnieniu
- Cicha praca, zwarta budowa
- Otwory kontrolne z korkami
- Zamknięcie grzybkowe wspomagane sprężyną
- Wewnętrzne elementy zaworu wykonane z materiałów nie korodujących
- Śruby łączące pokrywę z korpusem ocynkowane, wpuszczone i zabezpieczone masą zalewową
- Ochrona antykorozyjna powłoką na bazie żywicy epoksydowej, minimum 250 mikronów wg normy PN-EN ISO 12944-5
- Zgodność wyrobu z PN-EN 1717, PN-EN 12729
- Połączenia gwintowane – gwint rurowy stalowy PN-EN 10226-1, ciśnienie PN10, PN16 w przelotach DN15-DN50
- Połączenia kołnierzowe i przyłącz wg. PN-EN 1092-2 (DIN 2501), ciśnienie PN10, PN16 w przelotach DN50-DN200
- Znakowanie zaworów odpowiada wymaganiom normy: PN-EN-19, PN-EN-1074

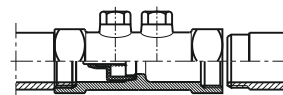
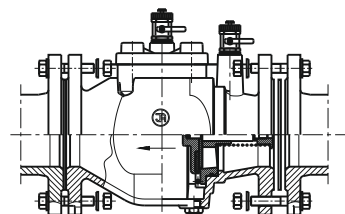
Zastosowanie:

W instalacjach wodociągowych, wody pitnej, do zabezpieczania przed wtórnym zanieczyszczeniem sieci przez przepływ zwrotny o ciśnieniu roboczym 1.6 MPa w zakresie temperatur do +70°C

Testy:

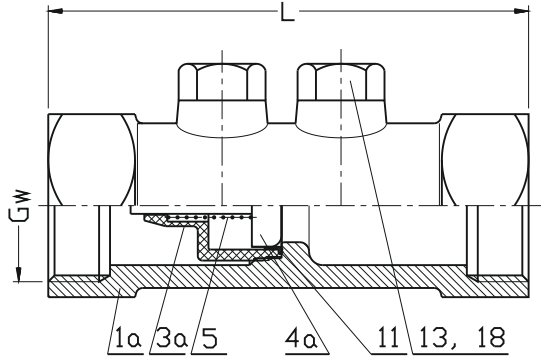
Próba ciśnieniowa wodą zgodna z PN-EN 1074-1, PN-EN 1074- 2, PN-EN 12266-1
wytrzymałość korpusu 1,5 x PN
szczelność zamknięcia 1,1 x PN

Montaż:



Przyłącza gwintowane

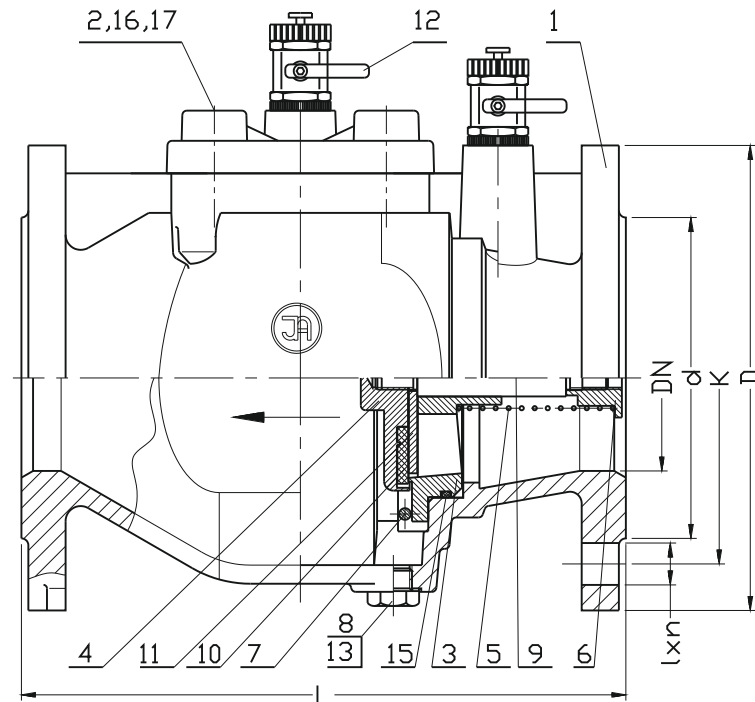
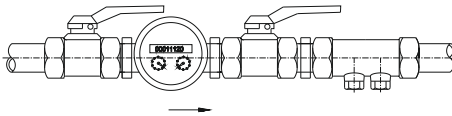
DN	Gw	D	L	Masa
[mm]				[kg]
15	1/2"	26	65	0,13
20	3/4"	33	75	0,22
25	1"	40	90	0,37
32	5/4"	49	105	0,62
40	6/4"	56	120	0,78
50	2"	68	150	1,19



Przyłącza kołnierzowe

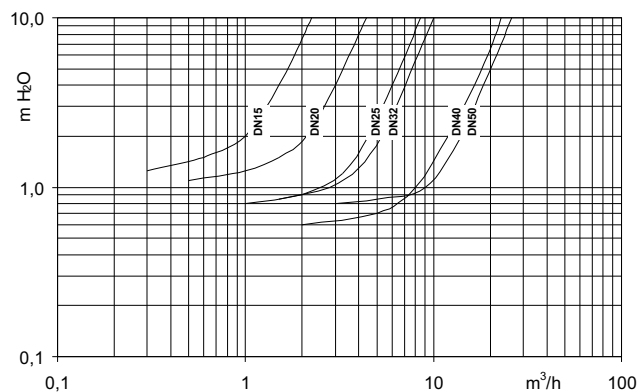
DN	L	D	K	d	l, n	Masa
[mm]						[kg]
50	200	165	125	102	19x4	11,0
65	240	185	145	122	19x4	13,5
80	260	200	160	138	19x6	17,0
100	300	220	180	158	19x6	23,0
150	400	285	240	212	23x6	42,0
200	500	340	295	268	23x12(8)	57,5

Przykład zastosowania zaworu antyskażeniowego

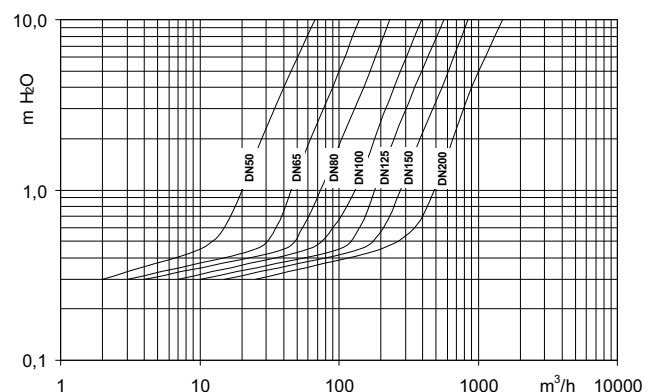


Nr	Część	Materiał
1	Korpus	Żeliwo sferoidalne EN-GJS-400-15 PN-EN 1563
1a	Korpus	Mosiądz PN-EN 1982
2	Pokrywa	Żeliwo sferoidalne EN-GJS-400-15 PN-EN 1563
3	Prowadnica	Mosiądz PN-EN 1982
3a	Prowadnica	POM
4	Grzyb	Mosiądz PN-EN 1982
4a	Grzyb	POM
5	Sprężyna	Stal 1.4301 PN-EN 10088-1
6	Nakrętka podporowa	Mosiądz PN-EN 1982
7	Pierścień ustalający	Stal 1.4301 PN-EN 10088
8	Wyczystka	Mosiądz PN-EN 1982
9	Sworzeń	Stal 1.4301 PN-EN 10088-1
10	Płytkę dociskową	Stal 1.4301 PN-EN 10088-1
11	Uszczelka grzyba	Guma EPDM PN-EN ISO 1629
12	Kurek spustowy	Mosiądz PN-EN 1982
13-15	Pierścień O-Ring	Guma EPDM PN-EN ISO 1629
16	Śruba	Stal Fe/Zn5, stal nierdzewna PN-EN ISO 4762
17	Zaślepka śruby	Parafina
18	Korek uszczelniający	Mosiądz PN-EN 1982

WYKRES STRAT CIŚNIENIA DLA ZAWORÓW 1300 PN10



WYKRES STRAT CIŚNIENIA DLA ZAWORÓW 1300 PN16



Ze względu na ciągły rozwój firmy zastrzegamy sobie prawo do modyfikacji produkowanych wyrobów.